

Magistar Combi TI

Forno Magistar Combi TI, 6 gn 1/1, elettrico

ARTICOLO N° _____

MODELLO N° _____

NOME _____

SIS # _____

AIA # _____



218608 (ZCOE61K3A30)

Forno Magistar Combi TI, 6
gn 1/1, elettrico

Descrizione

Articolo N°

Forno con iniettore di vapore diretto. 11 livelli di umidità con l'alta efficienza del vapore istantaneo e apertura automatica della valvola di scarico.

Pannello touch ad alta risoluzione, multilingue.

Sistema per la distribuzione dell'aria AirFlow e 7 livelli di velocità della ventola per garantire le massime prestazioni.

Sistema di lavaggio HP integrato. 4 cicli preimpostati (breve, medio, intensivo, solo risciacquo) e funzioni Economizer per risparmiare energia, acqua, detergente e brillantante. Modalità di cottura: programmi (possono essere salvate e organizzati fino a 1000 programmi di cottura in 16 diverse categorie); manuale; cottura EcoDelta.

Funzioni speciali: cottura Multitimer, Cooking Optimizer per ridurre i costi di gestione. Make-it-mine per personalizzare l'interfaccia, SoloMio per personalizzare la homepage, Calendar per la tua agenda personale, backup automatico per evitare interruzioni durante il servizio. Porta USB per scaricare i dati HACCP, programmi e impostazioni. Connettività opzionale. Sonda a 1 sensore per la misurazione della temperatura al cuore.

Porta a triplo vetro con doppia barra a LED di illuminazione. Costruzione in acciaio inox. Fornito con struttura portateghe GN 1/1, passo 67 mm.

Caratteristiche e benefici

- Sonda a sensore singolo di serie.
- Zanussi Professional consiglia il trattamento dell'acqua per garantire risultati di cottura ottimali e prolungare la vita dell'attrezzatura. Verifica le condizioni dell'acqua locale per scegliere il filtro più adatto.
- Ciclo a convezione (massimo 300°C) ideale per cotture a bassa umidità. Umidificazione automatica (11 livelli) per la generazione di vapore:
 - 0 = nessuna produzione
 - 1-2 = bassa umidità (per tutte le piccole porzioni di carne e pesce)
 - 3-4 = umidità medio bassa (per grosse pezzature di carne, polli arrosto, per lievitazione)
 - 5-6 = umidità media (per verdure e primo step di rosolatura di carne e pesce)
 - 7-8 = umidità medio alta (per stufato di verdure)
 - 9-10 = umidità elevata (per carni e patate).
- Modalità programmi: è possibile memorizzare un massimo di 1000 programmi nella memoria del forno, per ricreare la stessa identica ricetta ogni volta. Le ricette possono essere raggruppate in 16 categorie differenti per organizzare al meglio il menù. Sono disponibili anche programmi di cottura in 16 fasi.
- Ventola con 7 livelli di velocità da 300 a 1500 giri/min e rotazione inversa per un'uniformità ottimale. La ventola si ferma in meno di 5 secondi quando si apre la porta.
- Funzione automatica di raffreddamento rapido e preriscaldamento.
- Cottura EcoDelta: cucinare con sonda per alimenti mantenendo la differenza di temperatura preimpostata tra il cuore del cibo e la camera di cottura.
- Funzione di cottura a vapore senza boiler per aggiungere e trattenere l'umidità per risultati di cottura uniformi e di alta qualità.
- La modalità di backup con autodiagnostica viene attivata automaticamente in caso di guasto per evitare interruzioni.
- Sistema di distribuzione dell'aria OptiFlow per ottenere le massime prestazioni in termini di uniformità di raffreddamento/riscaldamento e controllo della temperatura grazie ad uno speciale design della camera.
- Ciclo di pulizia breve: ciclo di pulizia ottimizzato con una durata di soli 33 minuti, che migliora l'efficienza e riduce i tempi di inattività.
- SkyClean: Sistema di autopulizia automatico e integrato con 4 cicli preimpostati (breve, medio, intensivo, solo risciacquo).
- Sistema intelligente di circolazione dell'aria AirFlow per ottenere le massime prestazioni in termini di uniformità e di controllo della temperatura grazie al design della camera combinato con ventola a velocità variabile di alta precisione.
- Funzione MultiTimer per gestire fino a 60 diversi cicli di cottura allo stesso tempo, migliorando la flessibilità e garantendo risultati eccellenti. Possono essere salvati fino a 200 programmi MultiTimer.
- HP Automatic Cleaning: sistema di lavaggio automatico integrato con 4 cicli automatici (breve, medio, intensivo, solo risciacquo) e decalcificazione automatica del generatore di vapore.
- Sonda di temperatura con sensore in 6 punti per la massima precisione e sicurezza alimentare (accessorio opzionale).

Costruzione

Approvazione: _____

- Interamente in acciaio inox AISI 304.
- Protezione all'acqua IPX5 per una facile pulizia.
- Camera interna senza giunture, angoli arrotondati per una massima igiene e una facile pulizia.
- Porta triplo vetro termoresistente con doppia linea di luci a LED. Vetri interni apribili per una facile pulizia.
- Accesso frontale alla scheda di controllo per facilitare la manutenzione.

Interfaccia utente & gestione dati

- Caricamento delle immagini per una completa personalizzazione dei cicli.
- Materiali di supporto come guide e training facilmente accessibili mediante la scansione del QR-Code con qualsiasi dispositivo mobile.
- Porta USB per scaricare i dati HACCP, condividere i programmi di cottura e le configurazioni. La porta USB permette anche l'inserimento della sonda sottovuoto, disponibile come accessorio opzionale.
- Interfaccia touch screen ad alta risoluzione (tradotta in più di 30 lingue) - pannello ottimizzato per daltonici.
- Visualizzazione automatica dei consumi a fine ciclo.
- Connettività per l'accesso remoto in tempo reale, facile gestione HACCP, aumento del tempo di attività delle apparecchiature, monitoraggio dei consumi e gestione dell'energia (accessorio opzionale).
- Calendar funziona come un'agenda in cui l'utente può pianificare il lavoro quotidiano e ricevere avvisi personalizzati per ogni attività.
- SoloMio permette all'operatore di raggruppare le funzioni preferite nella Homepage per un accesso immediato.
- Funzione "Make-it-mine" per consentire la completa personalizzazione o il blocco dell'interfaccia utente.

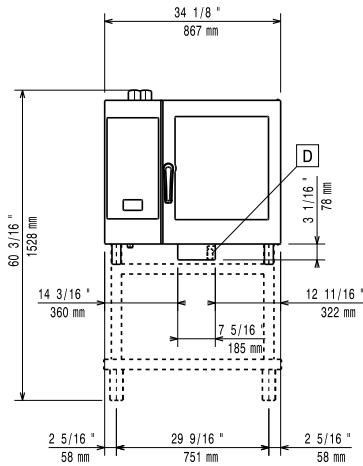
Sostenibilità

- Design incentrato sull'uomo con certificazione 4 stelle per ergonomia e usabilità.
- Funzione potenza ridotta per cicli personalizzati di cottura lenta.
- I detersivi C22 e brillantanti C25 sono formulati senza fosfati e fosforo (C25 è anche privo di acido maleico), sicuri sia per l'ambiente che per la salute.
- L'imballaggio esterno in cartone è realizzato con il 70% di materiali riciclati e carta certificata FSC*, stampato con inchiostro ecologico a base d'acqua per promuovere la sostenibilità e la responsabilità ambientale. (*Il Forest Stewardship Council è l'organizzazione leader mondiale per la corretta gestione delle foreste).
- Porta a triplo vetro che riduce al minimo la perdita di energia.* * Circa il -10% del consumo energetico in modalità inattiva in convezione, in base al test in conformità con lo standard ASTM F2861-20.
- Cooking Optimizer organizza la sequenza di cottura dei cicli scelti ottimizzando il lavoro in cucina in termini di efficienza energetica e di tempo.
- Risparmia energia, acqua, detergente e brillantante grazie alle funzioni green.
- Sistema di lavaggio automatico integrato con 4 cicli automatici (breve, medio, intensivo, solo risciacquo) e decalcificazione automatica del generatore di vapore.
- <p>La funzione Cooking Optimizer organizza la sequenza di cottura dei cicli selezionati, ottimizzando il lavoro in cucina in termini di tempo ed efficienza energetica.</p>

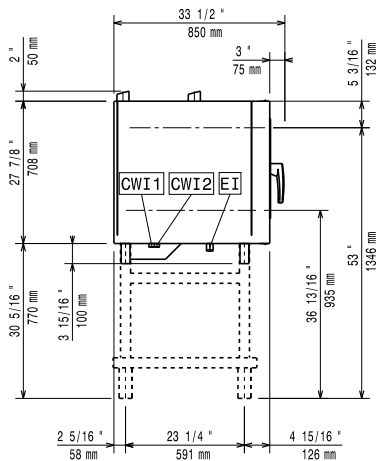
Accessori opzionali



Fronte



Lato



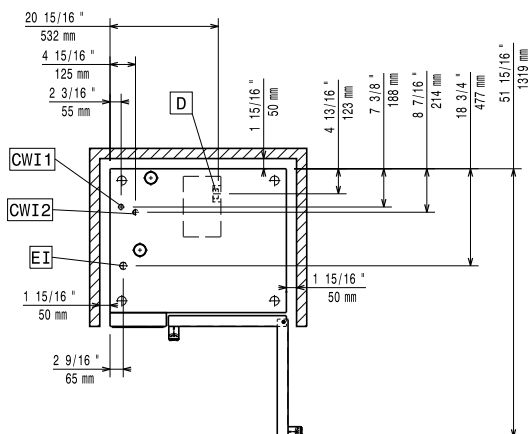
CWI1 = Attacco acqua fredda **EI** = Connessione elettrica

CWI2 = Attacco acqua fredda 2

D = Scarico acqua

DO = Tubo di scarico

Alto



Elettrico

Tensione di alimentazione:	380-415 V/3N ph/50-60 Hz
Potenza installata max:	11.8 kW
Potenza installata, default:	11.1 kW

Acqua

Temperatura massima di alimentazione dell'acqua in ingresso:	30 °C
Attacco acqua "FCW"	3/4"
Pressione, bar min/max:	1-6 bar
Cloruri:	<10 ppm
Conducibilità:	>50 µS/cm

Capacità

GN:	6 (GN 1/1)
Guide:	67 mm
Capacità massima di carico:	30 kg

Informazioni chiave

Cardini porte:	Lato destro
Dimensioni esterne, larghezza:	867 mm
Dimensioni esterne, profondità:	775 mm
Dimensioni esterne, altezza:	808 mm
Dimensioni esterne, peso:	124 kg
Peso imballo:	124 kg
Volume imballo:	0.89 m ³

Certificati ISO

ISO Standards:	ISO 9001; ISO 14001; ISO 45001; ISO 50001
----------------	--